

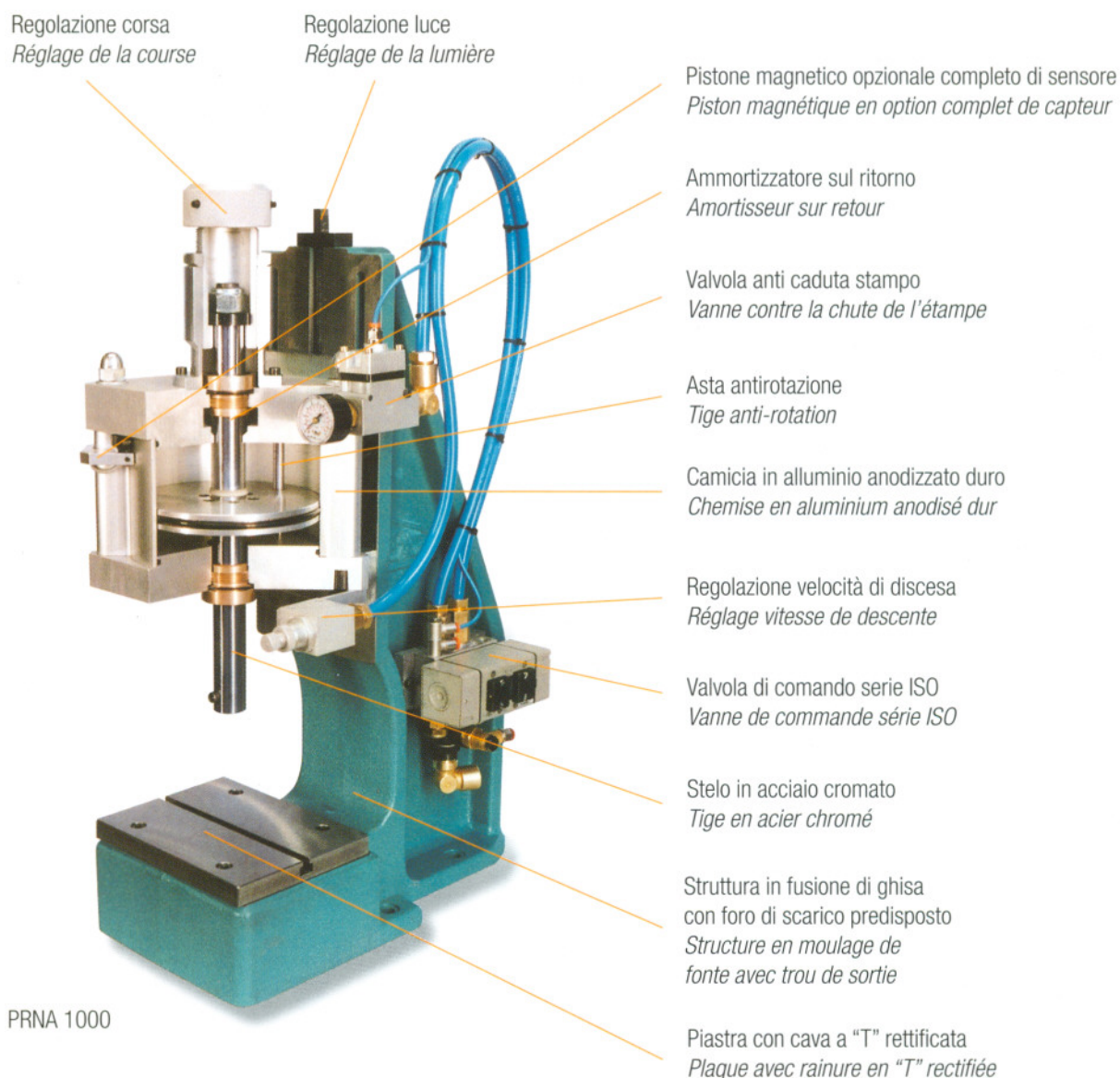


## PRESSE PNEUMATICH PRESSE PNEUMATIQUES

kN 1÷20

**UNITA' DI PRESSATURA** per montaggio su macchine automatiche, con dichiarazione di conformità "CE" di tipo B.

**UNITÉ DE PRESSAGE** pour montage sur machines automatiques, avec certificat de conformité "CE" de type B.



PRNA 1000

### SPECIFICHE TECNICHE/DONNEES TECHNIQUES

TIPO/TYPE	Sezione utile Section utile cm <sup>2</sup>	Forza teorica a 6 bar Force théorique à 6 bars kN	Corsa totale Course totale mm	Consumo per ciclo a 6 bar corsa 70 Consommation par cycle à 6 bars course 70 NI	Massa Masse kg
PRNA 150	27,4	1,6	50 (70)	1,64 (50)	17,5
PRNA 500	71,5	4,2	70 (100)	5,96	45,5
PRNA 1000	194	11,4	70 (100)	16,29	79
PRNA 1000+1000	388	22,8	70 (100)	24,44	90,5

### DATI DI FUNZIONAMENTO/DONNÉES DE FONCTIONNEMENT

FLUIDO: aria compressa filtrata e lubrificata / FLUIDE: air comprimé filtré et lubrifié  
PRESSIONE DI LAVORO : 3 ÷ 6 bar / PRESSION DE TRAVAIL: 3 ÷ 6 bar  
TEMPERATURA DI LAVORO: -10 ÷ +50° C / TEMPÉRATURE DE TRAVAIL: -10 ÷ +50° C



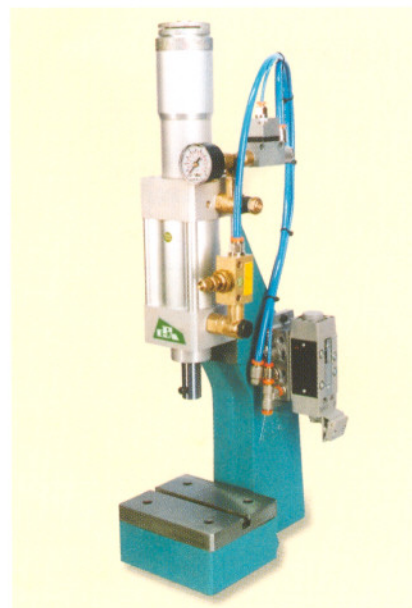
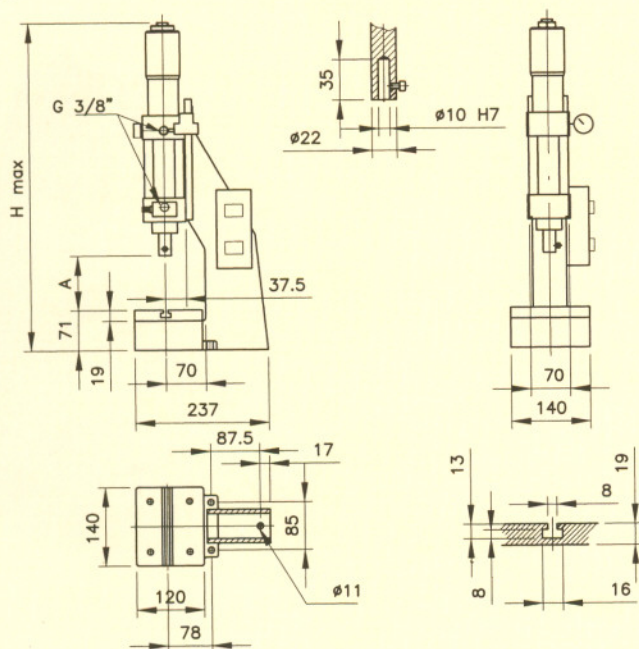
**DIMENSIONI UNITA' DI PRESSATURA.**

fornibili anche senza impianto come "GRUPPI CILINDRO STRUTTURA"

**DIMENSIONS UNITÉ DE PRESSAGE**

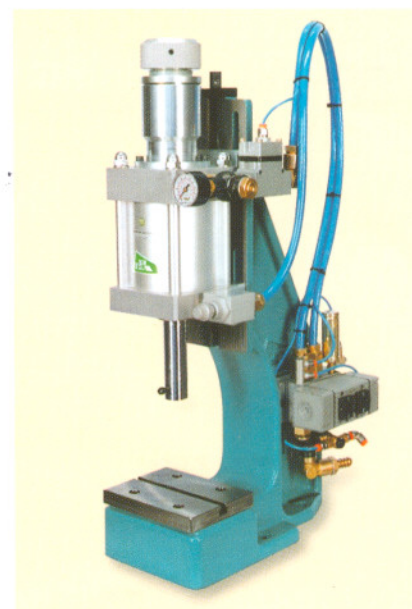
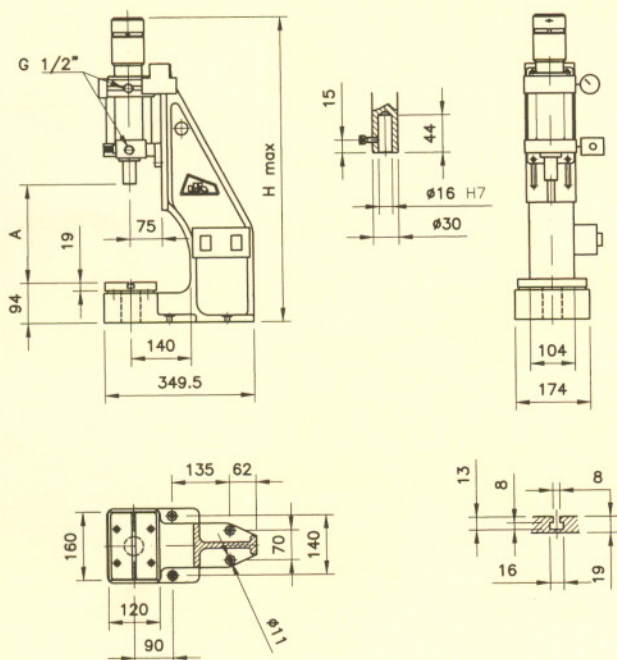
livrables même sans vannes comme "GROUPES VÉRIN STRUCTURE"

**PRNA 150**



Corsa / Course	A	H Max
50 mm	94 ÷ 139	613
70 mm	94 ÷ 119	653

**PRNA 500**



Corsa / Course	A	H Max
70 mm	175 ÷ 230	714
100 mm	175 ÷ 200	774



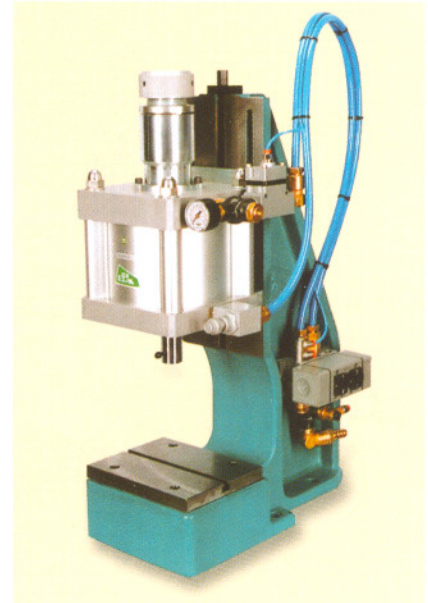
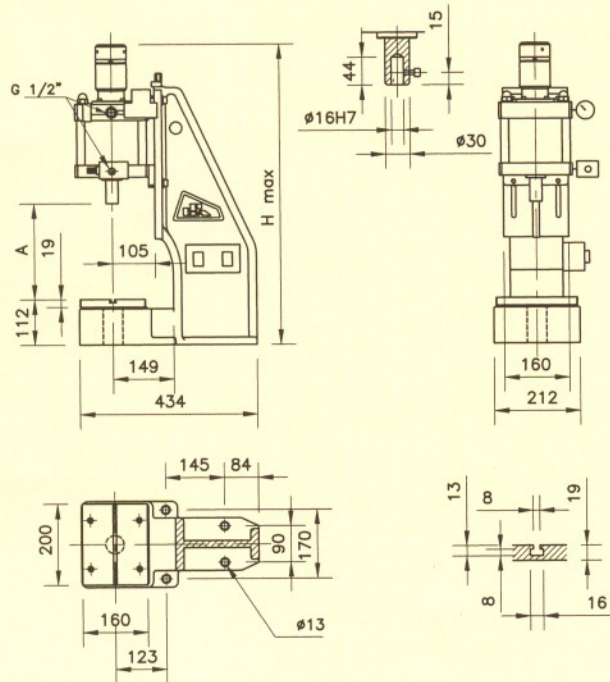
**DIMENSIONI UNITA' DI PRESSATURA.**

fornibili anche senza impianto come "GRUPPI CILINDRO STRUTTURA"

**DIMENSIONS UNITÉ DE PRESSAGE**

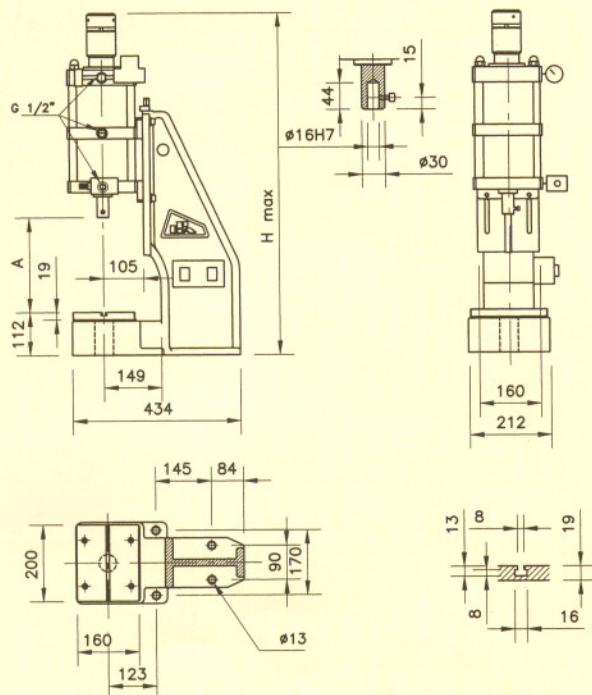
livrables même sans vannes comme "GROUPES VÉRIN STRUCTURE"

**PRNA 1000**



Corsa / Course	A	H Max
70 mm	154 ÷ 244	816
100 mm	154 ÷ 214	876

**PRNA  
1000+1000**

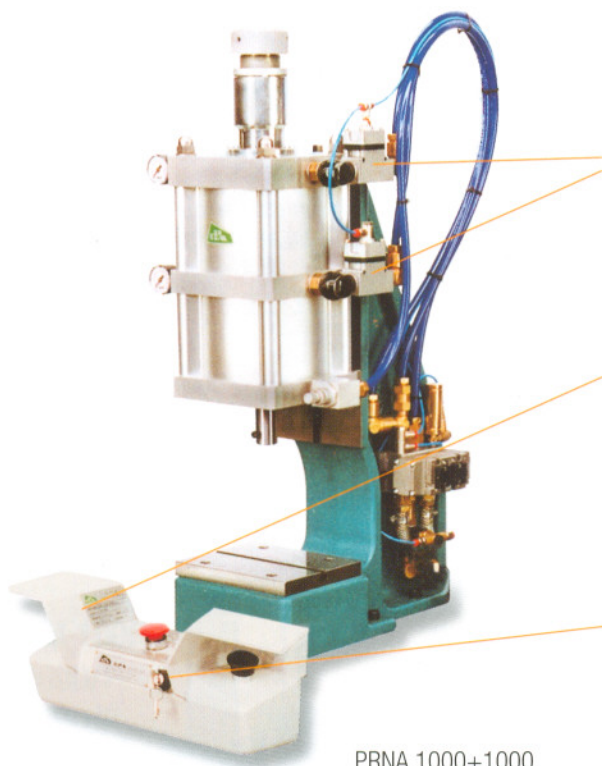


Corsa / Course	A	H Max
70 mm	154 ÷ 249	956
100 mm	154 ÷ 219	1046



**PRESSE CON COMANDO A DUE MANI** per carico e scarico manuale, con marcatura "CE".

**PRESSES AVEC COMMANDE À DEUX MAINS** pour charge et décharge manuelle, avec inscription "CE".



PRNA 1000+1000

**VERSIONI BASE**  
**VERSIONS DE BASE**

Valvola di blocco pilotata in ridondanza con valvola principale  
*Clapet d'arrêt piloté en redondance avec vanne principale*

Comando a due mani versione base.  
Sistema di sbilanciamento in mancanza d'aria.  
*Commande à deux mains version de base*  
*Système de décalage en cas d'absence d'air*

**OPZIONE**

Selettore a chiave per pedale utilizzabile solo per stampi chiusi  
*OPTION*

*Sélecteur à clé pour pédale utilisable uniquement pour étampes fermées*

**VERSIONI CON AUTORITENUTA  
TEMPORIZZATA**  
**VERSIONS AVEC RETENUE  
AUTOMATIQUE TEMPORISÉE**

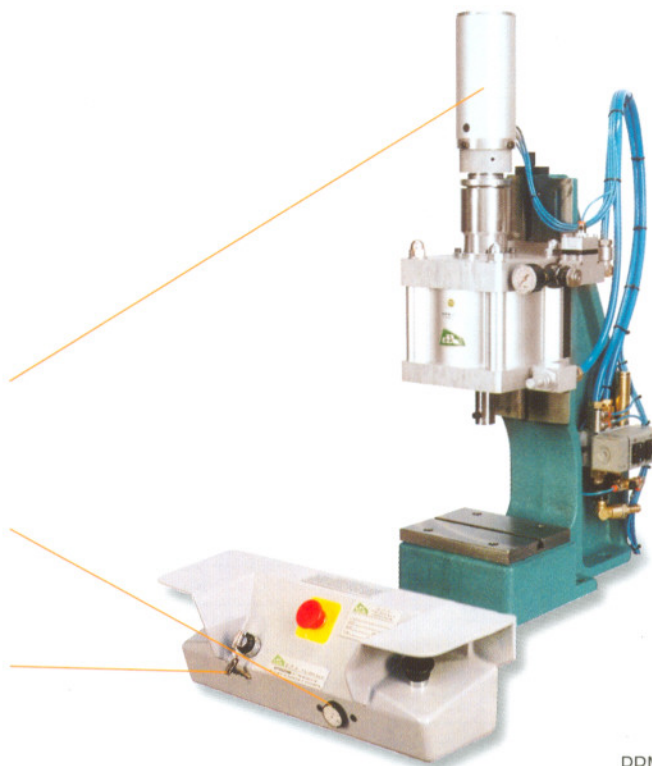
Sistema di autoritenuta in posizione sicura dello stelo, con due valvole controllate  
*Système de retenue automatique de la tige en position sûre, avec deux vannes contrôlées*

TIMER abbinato a sistema di autoritenuta  
*TIMER joint au système de retenue automatique*

**OPZIONE**

Selettore a chiave per pedale utilizzabile solo per stampi chiusi  
*OPTION*

*Sélecteur à clé pour pédale utilisable uniquement pour étampes fermées*



PRNA 1000